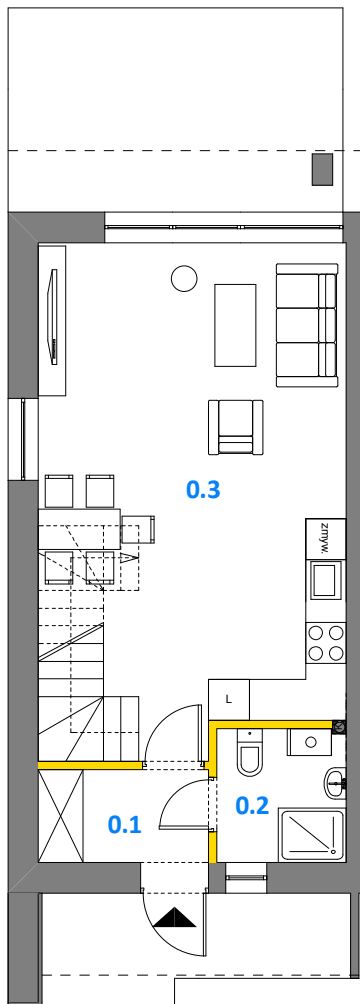
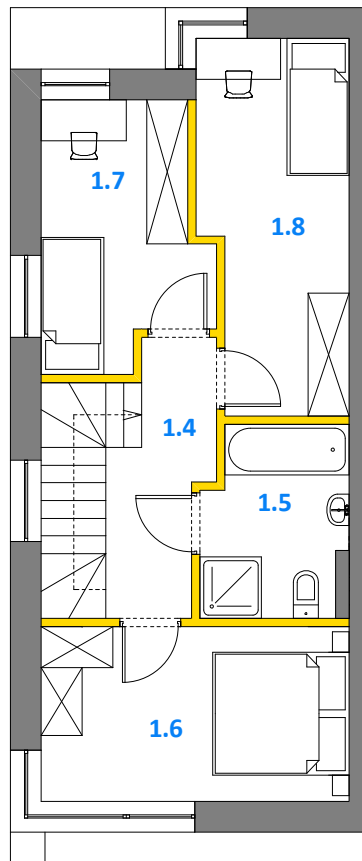


POZNAŃ NOWE KOTOWO



RZUT PARTERU



RZUT PIĘTRA

LOKAL NR 1

ZESTAWIENIE POMIESZCZEŃ:

PARTER

0.1	Przedsiónek	3,30 m ²
0.2	Łazienka	3,61 m ²
0.3	Salon z aneksem kuchennym	30,66 m ²

RAZEM

37,57 m²


PIĘTRO

1.4	Korytarz	8,70 m ²
1.5	Łazienka	5,54 m ²
1.6	Sypialnia 1	11,39 m ²
1.7	Sypialnia 2	8,47 m ²
1.8	Sypialnia 3	11,13 m ²

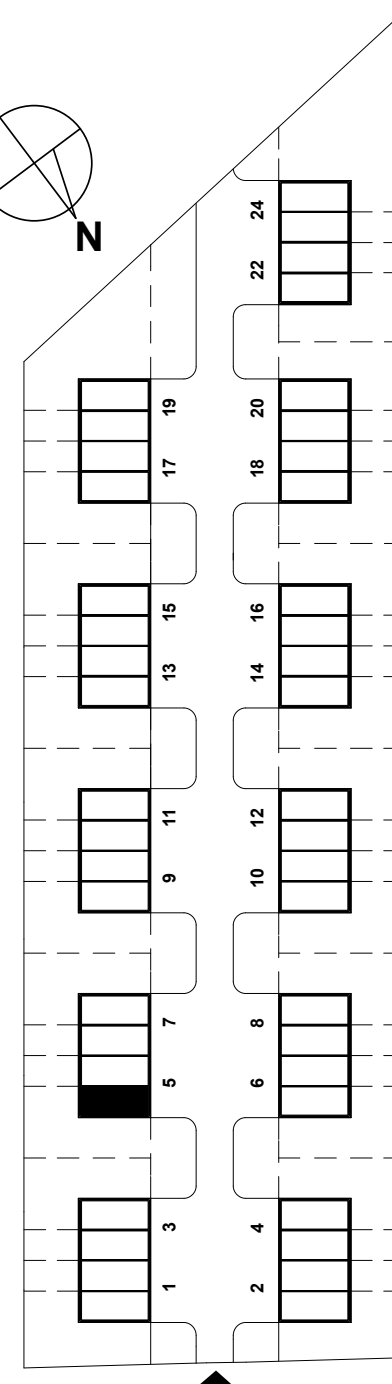
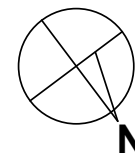
RAZEM

45,23 m²

**POWIERZCHNIA
UŻYTKOWA: 82,80 m²**

 ściany działowe

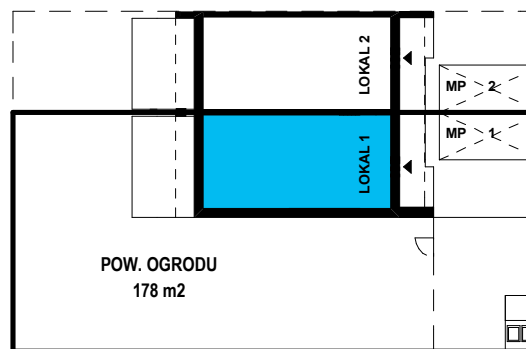
 ściany nośne



www.grand-project.pl

T: +48 603 456 256

E: office@grand-project.pl



POW. OGRODU
178 m²